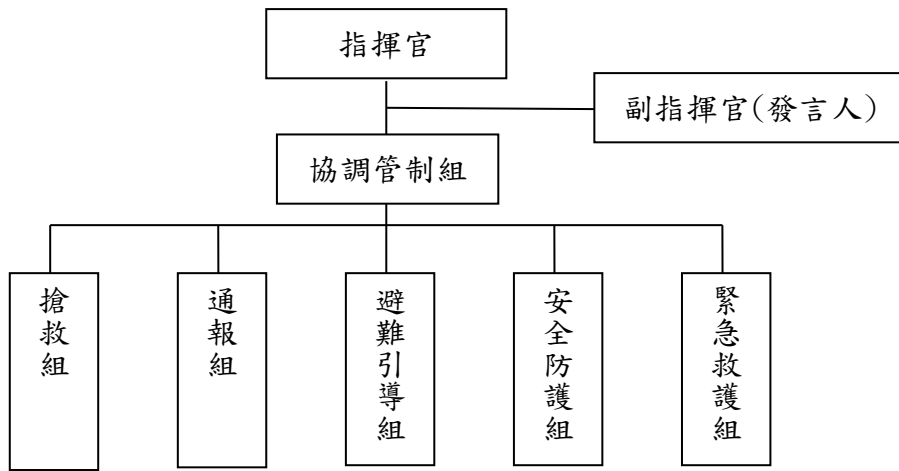


## 臺北市麗山高中 109 學年度第 2 學期「地震防災演練」實施計畫

- 一、演練時間：3 月 5 日（星期五）14:15，實施全校性地震防災演練。
- 二、演練編組：依據本校 107 年 8 月 24 日「107 年度校園災害防救計畫」1.1.1 校園災害防救應變組織，表 2-1 教職員工數 50 人（含）以上組織分工表，進行編組。



「校園災害防救應變」組織架構圖

- 三、演練項目：(地震防災演練作業程序，如附件四)
  - (一) 地震發生與就地避難：地震發生時就地避難演練。
  - (二) 緊急疏散與引導：模擬強烈地震造成部分建築物嚴重受損，實施人員緊急疏散與引導演練。
  - (三) 避難人數清點：清點疏散至運動場避難師生人數。
  - (四) 地震後學生安置與善後處理：全體師生疏散至運動場後，聯絡家長並等待家長到校帶回學生。

#### 四、執行方式：

- (一) 採計畫性演練方式執行，由全校學生及「校園災害防救應變」編組部分人員（各組組長、避難引導組全員）進行演練。
- (二) 演習狀況發布後，教職員工生於辦公室、教室就地演練避難及疏散，未納編「校園災害防救應變」編組之教師及行政人員，儘速向司令台右側集合，由教學組長集合管制。
- (三) 演練前運用朝會與全民國防課程時機，結合學生安全教育，實施宣教說明，並律定避難、疏散之要領與注意事項。(教學大樓疏散路線圖，如附件五)
- (四) 地震狀況發布後由導師（任課老師）管制同學就地避難；地震疏散狀況發布後，導師（任課老師）引導同學依指定路線，略成縱隊迅速移動至避難場地（運動場）；並依指定位置坐下，保持肅靜，立即查人數。(防災疏散路線暨引導人員位置示意圖，如附件六)
- (五) 緊急應變指揮中心設置於司令台之前方；救護站設置於籃球場。各班按照年級依序排列（如附件七）。
- (六) 「地震防災演練」以廣播系統發布狀況，實施避難與疏散演練。
- (七) 緊急疏散時應保持靜肅，以物品保護頭部，下樓切勿相互推擠避免造成擁塞與傷害。

#### 五、行政支援及協調事項：

- (一) 2 月 22 日（星期一）開學典禮，由生輔組長向全校學生宣達演練流程、緊急避難路線及相關注意事項。3 月 2 日（星期二）朝會，全校防災避難無預警演練（如附件三）。

- (二) 請總務處辦理演練期間所需物品之採購及檢整，並完成避難場地（運動場）廣播系統架設等事宜。
- (三) 為發掘演練窒礙因素，研擬有效改進措施，請學務處活動組檢派攝影組同學，執行照相紀錄事宜；另「疏散引導小組」人員（引導人員位置圖，如附件六），在各管制節點引導各班行動路線，並紀錄疏散秩序（疏散路線是否正確、個人是否以物品護頭、班級行動是否安靜迅速、集合完成時間等重點），俾為評估是否再行演練之參據。

六、本計畫奉校長核定後實施，如有未盡或修正事宜，另行通知。

附件三

時間	演練項目	旁白及內容	演練注意事項
07:35   07:36	一、地震發生與就地避難	<p><b>【學務主任廣播】</b>本校地震逃生演練開始，演練項目一：<u>地震發生與就地避難</u></p> <p><b>【學務主任廣播】</b>110年3月2日，林口構造發生規模6.9大地震，臺北市現在發生地震，搖晃時間持續40秒。</p> <p><b>【學務主任廣播】</b>現在發生地震，同學們不要驚慌，請立即<u>就地作緊急避難動作「趴下、掩護、穩住」</u>。以物品保護頭部，就近掩蔽於桌旁。同學請離開窗邊，往旁邊走道趴下。</p>	<ol style="list-style-type: none"> <li>1. 離開窗邊</li> <li>2. 就地作緊急避難動作「<u>趴下、掩護、穩住</u>」</li> <li>3. 以物品保護頭部，掩蔽於桌旁</li> </ol>
07:36   07:46	二、人員疏散與引導	<p><b>【學務主任廣播】</b>強烈地震造成教室內許多玻璃破裂、部分建築物受損，現在實施緊急避難疏散。</p> <p><b>【學務主任廣播】</b>各位老師及同學，剛才發生了地震，請不要慌張，並持續以物品保護頭部。任課老師依照緊急疏散路線圖指示，引導學生撤離教學區，前往運動場集合。</p> <p><b>【動作】</b></p> <ol style="list-style-type: none"> <li>1. 教官在預定地點引導人員疏散，並紀錄各班疏散秩序。</li> <li>2. 同學於狀況發佈後離開建築物，前往運動場集合。</li> <li>3. 切記「<u>不語、不急、不推</u>」之三不原則，要求學生<u>不喧嘩、不急跑、不推擠</u>。</li> </ol>	<ol style="list-style-type: none"> <li>1. 以物品（背包、書包）保護頭部</li> <li>2. 帶領新生走疏散路線</li> <li>3. 「<u>不語、不急、不推</u>」的原則，以縱隊前往運動場集合</li> <li>4. 黃線綠線從側門走人行道再從校門口進入</li> </ol>
07:46   07:48	三、避難人數清點	<p><b>【生輔組長】</b>於司令台前：請各班班長現在立即清查各班人數。</p> <p><b>【動作】</b></p> <p>班長協助開始清查人數，向教官（1年級：邱教官，2年級：張教官，3年級：楊教官）回報集合完成人數清查結果，各年級教官向生輔組長報告後，生輔組長向協調管制組長（主任教官）報告後，協調管制組長（主任教官）向指揮官報告學生集合狀況。</p>	

若是下雨，則不進行疏散避難

附件四

演練項目一：地震發生與就地避難

時間	演練項目	旁白及內容	地點
14:05   14:06	一、地震發生與就地避難	<p><b>【司儀廣播】</b>本校地震逃生演練開始，演練項目一：<u>地震發生與就地避難</u></p> <p><b>【司儀廣播】</b>109年09月21日，臺北市發生規模7.3大地震，臺北市現在發生地震，搖晃時間持續30秒。</p> <p><b>【警報】</b>地震警報音播放。</p> <p><b>【學務主任廣播】</b>現在發生地震，同學們不要驚慌，請立即<u>就地作緊急避難動作「趴下、掩護、穩住」</u>。(全校教職員生)以物品保護頭部，就近掩蔽於桌旁。同學請離開窗邊，往旁邊走道趴下。</p>	校內各場所

演練項目二：緊急疏散與引導

時間	演練項目	旁白及內容	地點
14:06   14:16	二、人員疏散與引導	<p><b>【司儀廣播】</b>演練項目二：<u>緊急疏散與引導</u></p> <p><b>【司儀廣播】</b>強烈地震造成教室內許多玻璃破裂、部分建築物受損，現在實施緊急避難疏散。</p> <p><b>【學務主任廣播】</b>各位老師及同學，剛才發生了地震，請不要慌張，並持續以物品保護頭部。任課老師依照緊急疏散路線圖指示，引導學生撤離教學區，前往運動場集合。</p> <p><b>【動作】</b></p> <ol style="list-style-type: none"> <li>1. 引導小組組員依職責，在預定地點引導人員疏散，並紀錄各班疏散秩序。</li> <li>2. 各處室主管檢派適員、任課老師檢派同學協助行動不便之教職員工生疏散避難。</li> <li>3. 各班導師攜帶緊急聯絡通訊錄，往運動場協助各班清點人數</li> <li>4. 任課教師引導同學於狀況發佈後離開建築物，前往運動場集合。</li> <li>5. 切記「不語、不急、不推」之三不原則，要求學生<u>不喧嘩、不急跑、不推擠</u>。</li> </ol>	校內各場所

演練項目三：避難人數清點

時間	演練項目	旁白及內容	地點

14:16   14:26	三、 避難 人數 清點	<p>演練項目三：<u>避難人數清點</u></p> <p><b>【生輔組長】</b>於司令台前：請各班導師現在立即清查學生人數。</p> <p><b>【動作】</b> 導師協助開始清查人數，班長向教官（1年級：邱教官，2年級：張教官，3年級：楊教官）回報集合完成人數清查結果，各年級教官向生輔組長報告後，生輔組長向指揮官報告學生集合狀況。 各班學生→導師→教官→生輔組長→指揮官</p>	運動場
---------------------	----------------------	--	-----

### 雨天備案

#### 演練項目一：地震發生與就地避難

時間	演練項目	旁白及內容	地點
14:05   14:06	一、 地震 發生 與就 地避 難	<p><b>【司儀廣播】</b>本校地震逃生演練開始，演練項目一：<u>地震發生與就地避難</u></p> <p><b>【司儀廣播】</b>109年09月21日，臺南市中洲構造發生規模6.9大地震，臺北市現在發生地震，搖晃時間持續40秒。</p> <p><b>【警報】</b>地震警報音播放。</p> <p><b>【學務主任廣播】</b>現在發生地震，同學們不要驚慌，請立即<u>就地作緊急避難動作「趴下、掩護、穩住」</u>。（全校教職員生）以物品保護頭部，就近掩蔽於桌旁。同學請離開窗邊，往旁邊走道趴下。</p>	校內各場所

#### 演練項目二：緊急疏散與引導

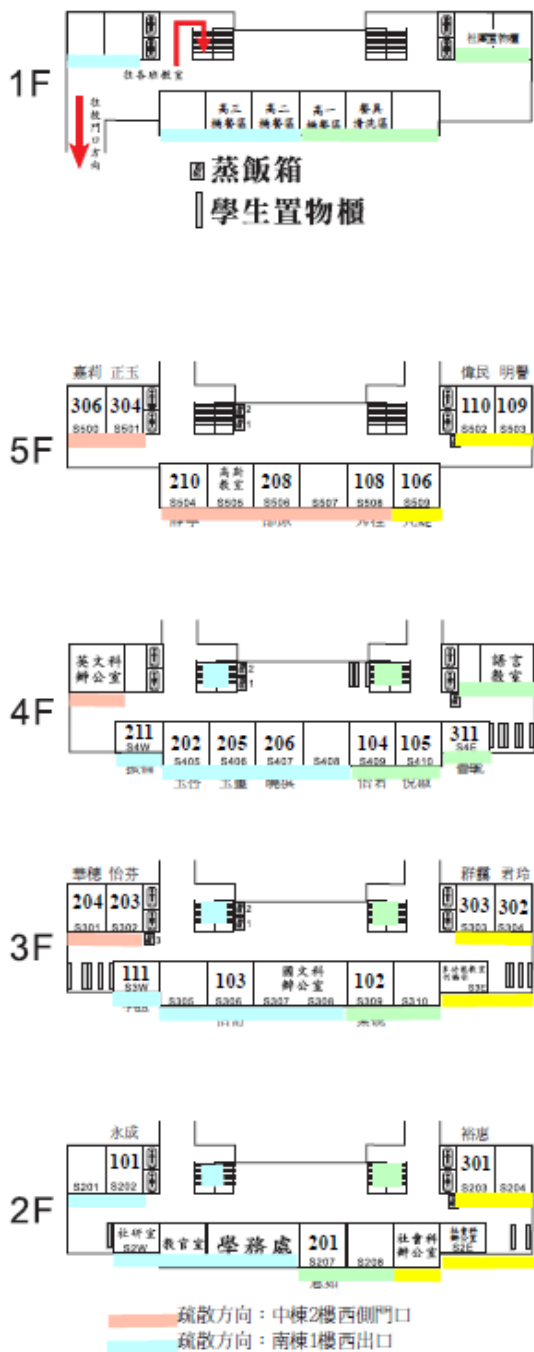
時間	演練項目	旁白及內容	地點
14:06   14:16	雨 天 備 案	<p><b>【司儀廣播】</b>地震狀況解除。</p> <p><b>【學務主任廣播】</b>各位老師及同學，剛才發生了地震，請不要慌張，請各班導師協助清點學生人數及安撫情緒，如有受傷或物品損壞的情況，請向學務處回報，校方檢查建築物狀況後並無發現嚴重損壞情形，請先在教室內休息。</p>	校內各場所

# 臺北市立麗山高級中學 109學年度班級教室配置圖

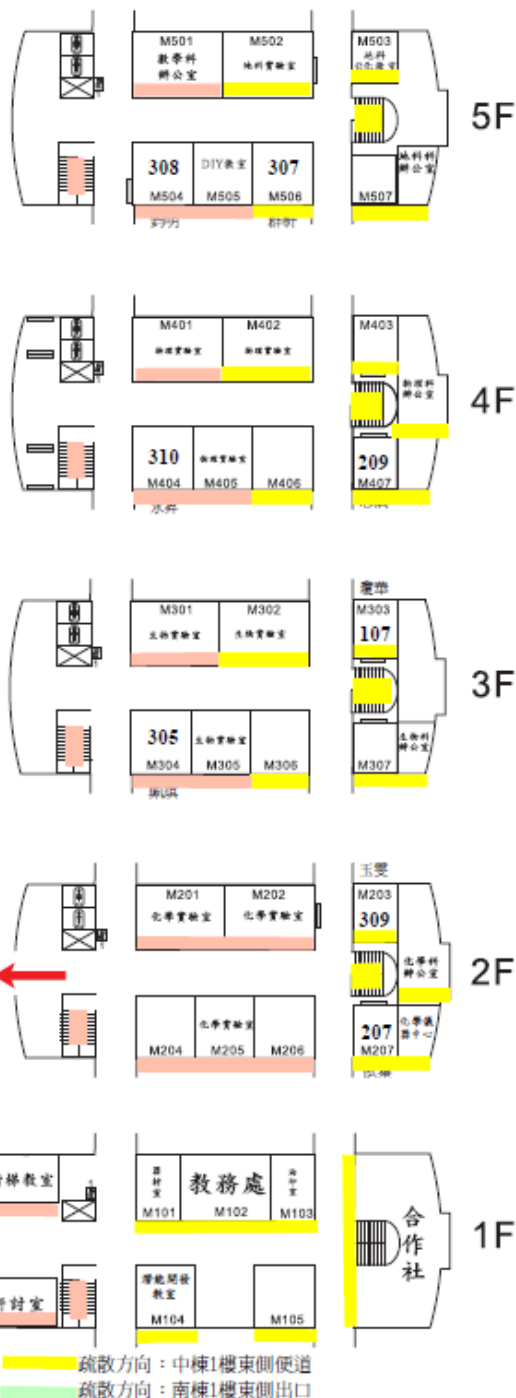
109年08月10日行政會報通過



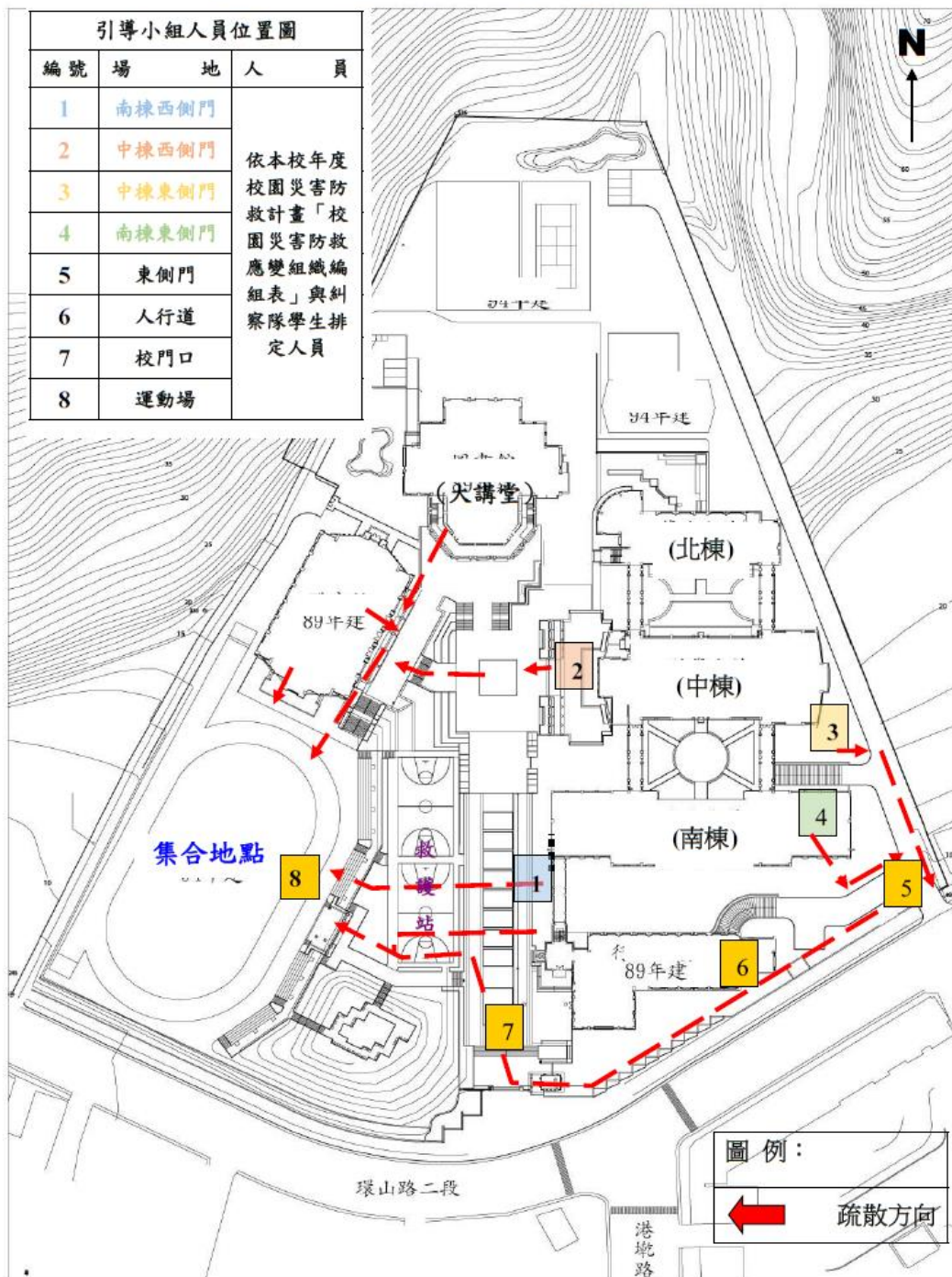
## 人文大樓（南棟）



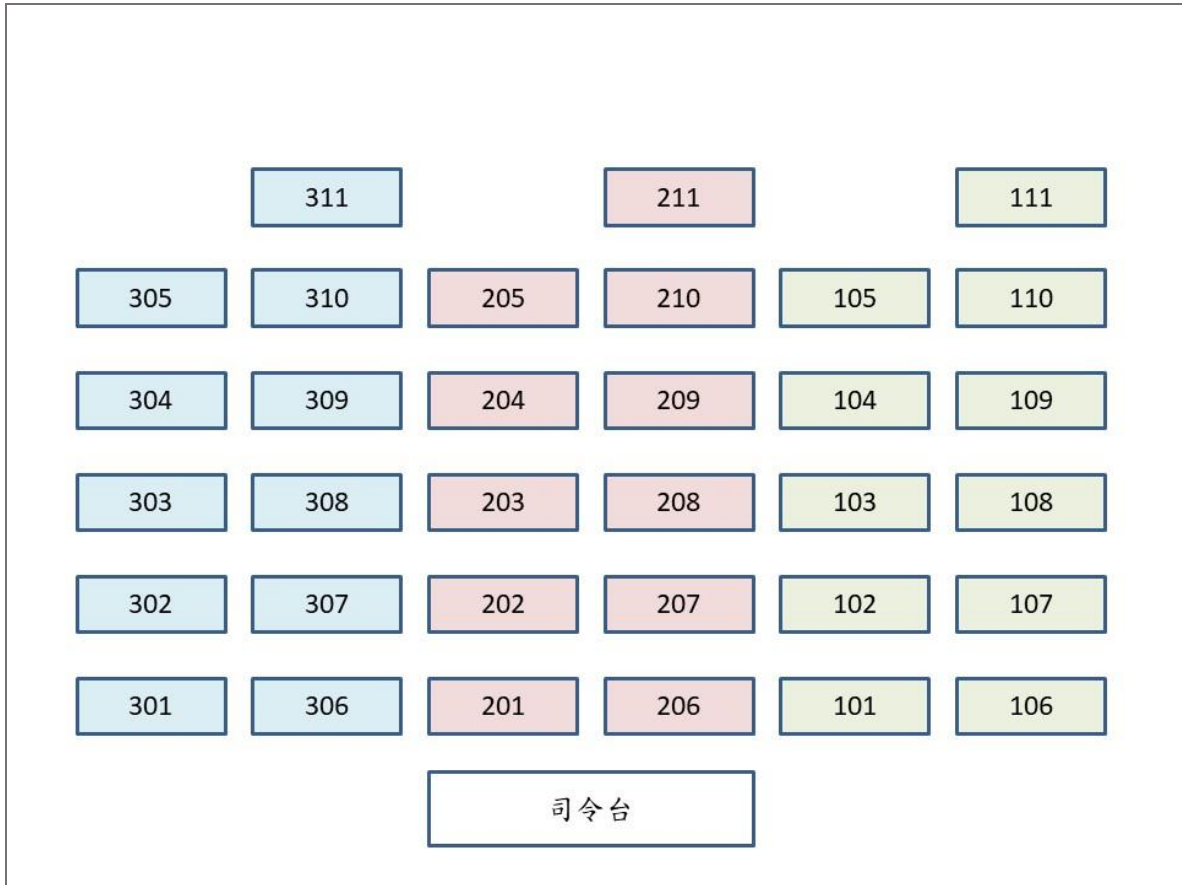
## 科學大樓（中棟）



臺北市立麗山高中地震防災疏散路線圖



附件七





# 臺北市立麗山高級中學

## 複合式(災害及土石流)防災演練 照片



